



Vista due lati aperti | View two open sides \*

## BASIC 4X4 - 16mq

### Arredi | Furniture:

1 tavolo cm 95x95 H70 | 1 table cm 95x95 H70  
3 sedie | 3 chairs  
1 appendiabiti | 1 cloth hanger  
1 cestino | 1 baskets  
1 reception | 1 receptions  
1 sgabello | 1 stools

### Caratteristiche tecniche Technical Specifications

**Altezza | Height:**  
300 cm

**Lati liberi | Open sides:**  
Due lati | Two sides

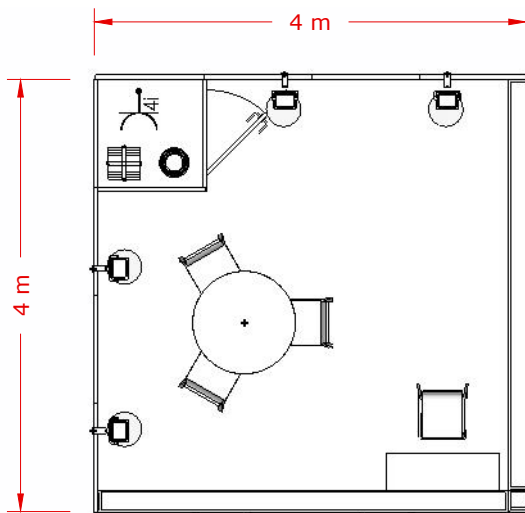
**Pavimento moquette | Carpet floor:**  
ELEA grigia 208 | ELEA grey 208

**Struttura | Structure:**  
pannelli tamburato tintecciato arancio h 300 cm,  
travi tamburato giallo |  
Honeycomb painted orange panel h 400 cm,  
honeycomb yellow beam

**Frontalino | Company name:**  
n°1 insegna ogni lato aperto dim.199x30 cm |  
n°. 1 signboard every open side dim. cm 199x30

**Impianto elettrico | Electrical system:**  
4 fari, 1 multipresa | 4 lights, 1 multi-sockets

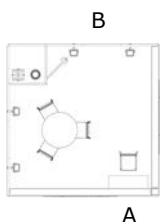
**1 Magazzino 100x100 cm |**  
1 closet 100x100 cm



pianta | plan \*

### Grafiche | Graphics:

Le seguenti superfici sono graficabili  
con misure riportate di seguito |  
The following surfaces can be graphicized  
with the measurements shown below



### Due lati aperti | Two open sides

A 100 X h100 cm RECEPTION

### Optional

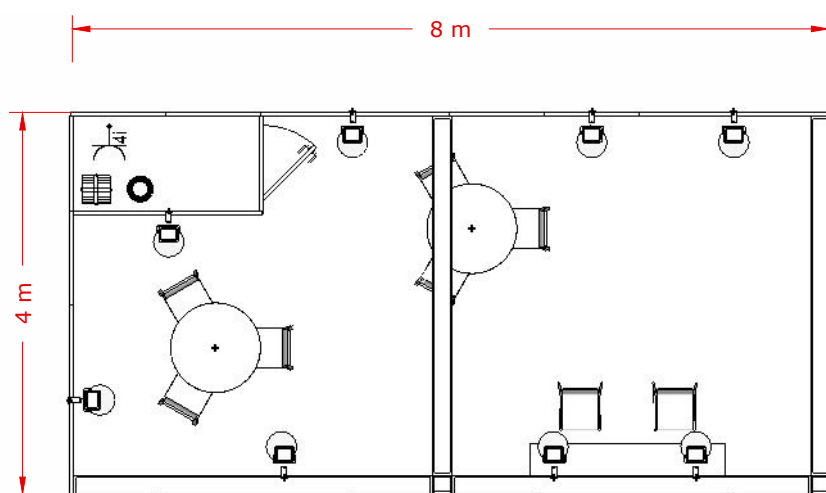
B 300 X h300 cm

\* immagine indicativa | approximate picture

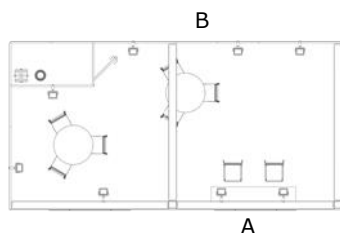
N.B.: Tutte le pareti sono personalizzabili a richiesta e spese dell'espositore |  
All walls can be customized upon request and at the expense of the exhibitor

**BASIC**  
**4X8 - 32mq****Arredi | Furniture:**

2 tavoli cm 95x95 H70 | 2 tables cm 95x95 H70  
3 sedie | 3 chairs  
1 appendiabiti | 1 cloth hanger  
1 cestino | 1 baskets  
1 reception | 1 receptions  
1 sgabello | 1 stools

Vista due lati aperti | *View two open sides* \***Caratteristiche tecniche**  
**Technical Specifications****Altezza | Height:**  
300 cm**Lati liberi | Open sides:**  
Due lati | Two sides**Pavimento moquette | Carpet floor:**  
ELEA grigia 208 | ELEA grey 208**Struttura | Structure:**  
pannelli tamburato tintecciato arancio h 300 cm,  
travi tamburato giallo |  
Honeycomb painted orange panel h 400 cm,  
honeycomb yellow beam**Frontalino | Company name:**  
n°1 insegna ogni lato aperto dim.199x30 cm |  
n°. 1 signboard every open side dim. cm 199x30**Impianto elettrico | Electrical system:**  
8 fari, 2 multipresa | 8 lights, 2 multi-sockets**1 Magazzino 200x100 cm |**  
1 closet 200x100 cmpianta | *plan* \***Grafiche | Graphics:**

Le seguenti superfici sono graficabili  
con misure riportate di seguito |  
The following surfaces can be graphicized  
with the measurements shown below

**Due lati aperti | Two open sides**

A 200 X h100 cm RECEPTION

**Optional**

B 600 X h300 cm

\* immagine indicativa | *approximate picture*